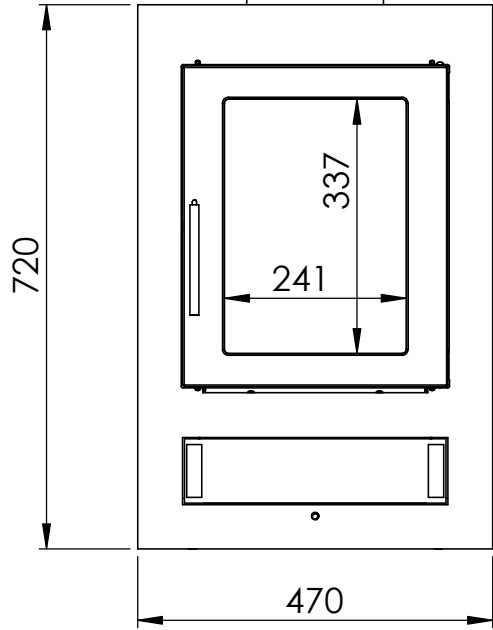
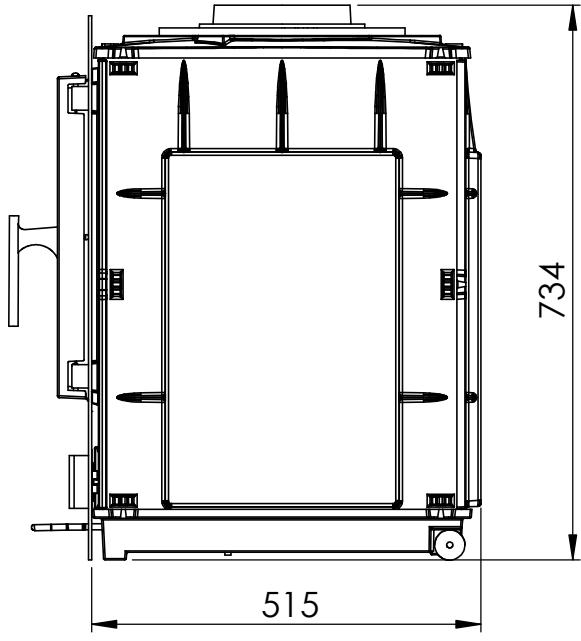


A

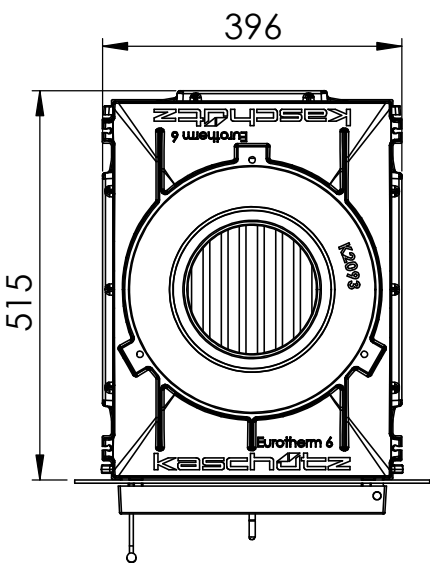
B



Ø 180 od. 200*



D



E

*) Ausbrand Ø180mm bei Novotherm 6 und Ø200 bei Novotherm 8

Änderg.	Änderung	Unterschrift	Datum	Die Verfielfältigung dieser Zeichnung sowie deren Weitergabe an Dritte darf ausdrücklich nur nach Rücksprache der Firma Bernhard Kaschütz GmbH erfolgen !!! Missachtung dieser Vorgabe kann mit Anzeige geahndet werden.			
	Name	Unterschrift	Datum	Produktbezeichnung Montagezeichnung	Produktnummer Novotherm_6_8	Version	
Geplant	Christoph Kaschütz	<i>Christoph Kaschütz</i>	20.08.2021				
Gezeichnet	Christoph Kaschütz	<i>Christoph Kaschütz</i>	21.02.2022				
Geprüft	Ing. B. Kaschütz						
Verantwortlich	Ing. B. Kaschütz						
Abgenommen	Ing. B. Kaschütz					A4	
Maßstab 1:10	Firma				Blatt-Nr.: Sheet1		Blätter 1 / 1