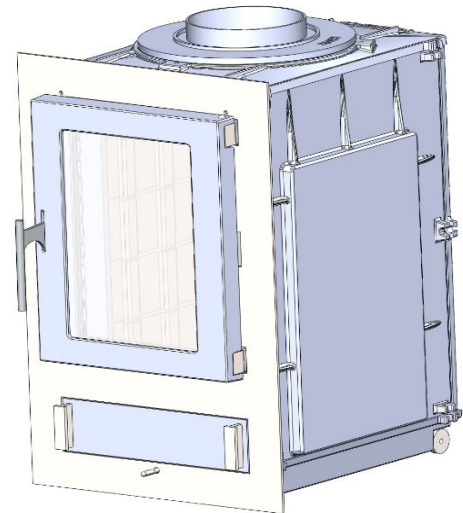
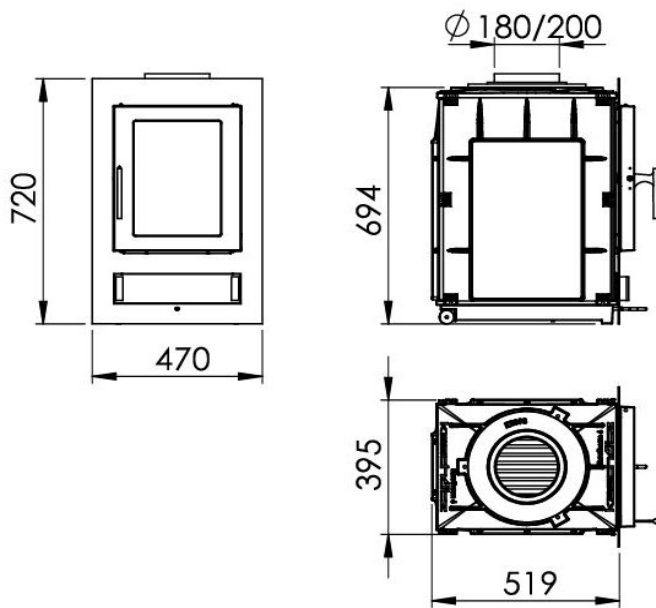
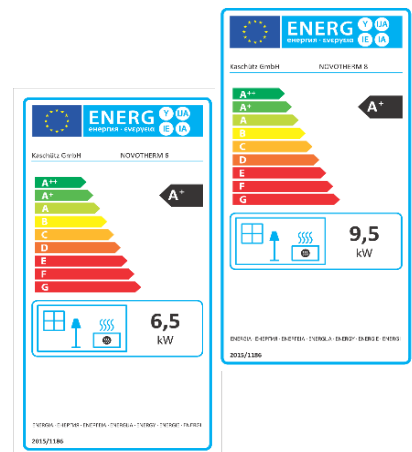
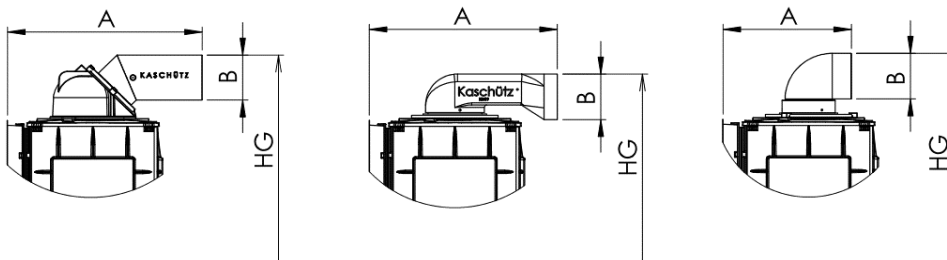


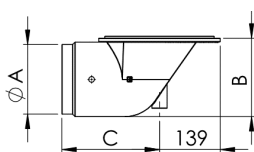
Novotherm 6-8/FP



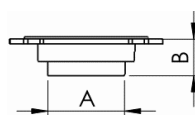
Haube mit Rauchrohrstutzen / Flachkuppel waagrecht / Stutzen mit Gussknie Ø 180-200



EXTERNE VERBRENNUNGSLUFT:



Adapter waagrecht



Adapter senkrecht

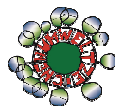
Offene Maße	A	B	C
Waagrecht Ø 125	125	140	165
Waagrecht Ø 160	160	182	223
Waagrecht Ø 180	180	203	224
Senkrecht Ø 160	160	75	-
Senkrecht Ø 200	200	45	-

Betriebsdaten	Novotherm 6*	Novotherm 8**	Offene Maße ***	A	B	HG
Wärmeleistung (kW)	6,5	9,5				
Teillast (kW)	3	4,5				
Nachlegeintervall (h)	4	4	Haube/RR-Stutzen	685	180/200	930
Füllraum (B/T/H) in mm	245 / 375 / 500	245 / 375 / 500	Flachkuppel waag.	660	180/200	850
Abgasstrom Vollast (g/sek)	41	46,7	Stutzen senkrecht	465	180/200	930
Abgasstrom Teillast (g/sek)	20,5	23,3				
mittlere Abgastemp. HE (°C)	419	522				
mittlere Abgastemp. NHFL (°C)	171	118				
Förderdruck (Pa)	14	14				
Wirkungsgrad (%)	> 80	> 90				
Max. Holz-Auflagemenge (kg)	7,5	10				
Min. Holz-Auflagemenge (kg)	3	4				
Gewicht ohne Schamotte (kg)	110	110				
Gesamtgewicht (kg)	170	170				

*geprüft mit einem Nachheizkasten (Abgang ø180mm)

** geprüft mit zwei Nachheizkästen (Abgang ø200mm)

***Alle Angaben in Millimeter. Toleranz max. +/- 5 mm. Konstruktionsänderungen vorbehalten!



Novotherm 6-8/FP

- Geprüft nach Art. 15a-B-VG ab 01.01.2015, nach BImSchV2 und EN 13229
- Für keramische und metallische Nachheizfläche geeignet
- Für raumluftunabhängigen Betrieb geeignet
- Für Mischbrand geeignet (Holz und Kohlebricketts)

Im Lieferumfang enthalten:

- UmweltPlus-Schamottierung mit Rost
- Zuluftregelung durch Luftschieber in der Bodenplatte (entfällt bei Ausführung mit Euromatic)
- Heiztür mit Doppelverglasung, Türanschlag wahlweise rechts (Standard) oder links möglich

Informationen: - Höhenverstellbare Füße oder Traglager erforderlich!

		Art.Nr.	Preis / €
NT 6 FP	mit Luftschieber, ohne Abgang, Doppelverglasung	NT6FP	2 198,00
NT 6 FP für Euromatic	ohne Luftschieber, ohne Abgang, Doppelverglasung	NT6FPST	2 128,00
MTZ*	Materialteuerungszuschlag	MTZ	lt. MTZ-Liste
Frontplattenblende 470/720	(Standardausführung)	K 2887-1	0,00
Frontplatte mit Sondermaß	Aufpreis für Frontplattenblende bis max. 600x930 mm	K2887-2	198,00

ABGÄNGE (bitte bei Bestellung anführen)

Stutzen senkrecht Ø 180	(Standardausführung)	HEFSSE180	40,00
Haube/Rauchrohrstutzen Ø 180		HEHS180	168,00
Flachkuppel waagrecht Ø 180		HEFKWA180	253,00
Gussknie Ø 180		K 138	134,00

ABBRANDREGELUNG EUROMATIC

Im Lieferumfang enthalten:

- Steuergerät TOUCH inkl. Unterputzdose (12 x 16 x 7 cm) oder Steuereinheit WLAN (vorverdrahtet)
- Türkontaktschalter Magnet 2 lfm
- Hochtemperaturfühler NiCrNi 2,5 lfm, 30cm Eintauchtiefe, Tmax 1.200° C
- Zuluftsystem wahlweise:

Adapter waagrecht Ø 125	TOUCH-Setpreis	EMAW125HE	1 225,00
Adapter senkrecht Ø 160	TOUCH-Setpreis	EMAS160HE	1 225,00
Adapter waagrecht Ø 160	TOUCH-Setpreis	EMAW160HE	1 260,00
Hafnerklappe Ø 125	TOUCH-Setpreis (inkl. Adapter waagrecht und Flexschlauch)	EMHK125HEAW	1 384,00
Hafnerklappe Ø 160	TOUCH-Setpreis (inkl. Adapter senkrecht und Flexschlauch)	EMHK160HEAS	1 372,00
Hafnerklappe Ø 160	TOUCH-Setpreis (inkl. Adapter waagrecht und Flexschlauch)	EMHK160HEAW	1 436,00
Adapter waagrecht Ø 125	WLAN-Setpreis	EMWAW125HE	1 181,00
Adapter senkrecht Ø 160	WLAN-Setpreis	EMWAS160HE	1 216,00
Adapter waagrecht Ø 160	WLAN-Setpreis	EMWAW160HE	1 340,00
Hafnerklappe Ø 125	WLAN-Setpreis (inkl. Adapter waagrecht und Flexschlauch)	EMWHK125HEAW	1 340,00
Hafnerklappe Ø 160	WLAN-Setpreis (inkl. Adapter senkrecht und Flexschlauch)	EMWHK160HEAS	1 328,00
Hafnerklappe Ø 160	WLAN-Setpreis (inkl. Adapter waagrecht und Flexschlauch)	EMWHK160HEAW	1 392,00
Steuerleitung 6-polig	per lfm (bei WLAN 50 cm inkludiert)	EMSTL6P	7,50

HÖHENVERSTELLBARE FÜSSE

Garn. Stellfüße (4 Stk.)	Setpreis (inkl. Stellschraube)	K 2246/4	97,20
---------------------------------	--------------------------------	----------	--------------

EXTERNE VERBRENNUNGSLUFT

Adapter waagrecht Ø 125		AW125	180,00
Adapter senkrecht Ø 160		AS160	78,00
Adapter waagrecht Ø 160		AW160	142,00
Alu-Flexschlauch Ø 125	ausziehbar auf 3 lfm.	ALUFLEX 127	30,00
Alu-Flexschlauch Ø 160	ausziehbar auf 3 lfm.	ALUFLEX 160	36,00
Schlauchklemme Ø 60-215		ALUKLEMM 180	3,20

ZUBEHÖR für metallische oder keramische Nachschaltung

siehe Katalog "Technik/Preise" Seite 60 - 63

* MTZ wird quartalsmäßig angepasst